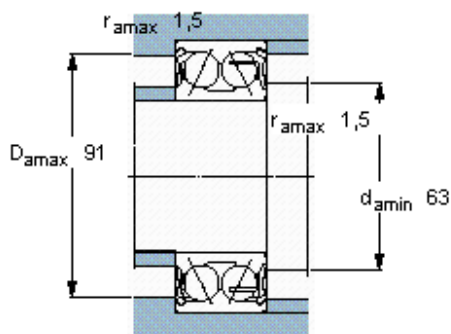
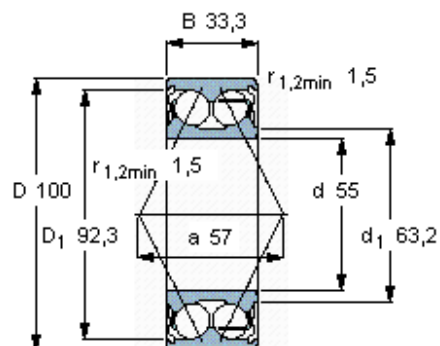


Kuličková ložiska s kosoúhlým stykem, dvě řady

Základní rozměry			Základní hodnoty zatížení		Hodnoty rychlosti		Označení
d	D	B	dynamické C	statické C0	Referenční rychlost	Omezující rychlost	
mm			kN		ot/min		** ložisko SKF Explorer
<b>55</b>	100	33,3	60	47,5	6300	6300	<b>3211 A-2Z *</b>



**Faktory výpočtu**

- k<sub>r</sub> 0,06
- e 0,8
- X 0,63
- Y<sub>1</sub> 0,78
- Y<sub>2</sub> 1,24
- Y<sub>0</sub> 0,66